

# ООО «Техника мониторинга»

## Модуль контроля климата «МКК-2» Руководство по эксплуатации ТКГМ.468266.088 РЭ

Настоящее руководство содержит сведения о назначении, технических характеристиках, порядке установки и безопасной эксплуатации модуля контроля климата «МКК-2» ТКГМ.468266.088 (далее изделие) и предназначено для обслуживающего персонала.

### 1 Назначение

1.1 Изделие предназначено для работы в составе систем мониторинга. Изделие рассчитано на непрерывную работу.

1.2 Изделие предназначено для контроля и управления питанием кондиционеров, контроля температуры и 2«сухих контактов».

1.3 Изделие содержит последовательный интерфейс RS-485 для интеграции в систему мониторинга 3 входа для подключения термодатчиков, 2 входа для подключения «сухих контактов», а так же 2 реле для управления питанием кондиционеров с коммутируемым током до 40 А.

### 2 Краткое описание работы изделия

2.1 Изделие осуществляет оценку температуры, получаемую с 3 термодатчиков (общая температура в помещении, температура выхода 1-го и 2-го кондиционеров), контролирует состояние 2 «сухих контактов».

2.2 Передача измеренных данных и управление осуществляется через интерфейс RS485. Управление питанием кондиционеров осуществляется исходя из измеренного значения температуры в помещении и заданных порогов включения/выключения для каждого кондиционера.

2.3 Изделие может осуществлять функцию ротации кондиционеров, а так же подсчет моточасов работы для каждого из кондиционеров.

2.4 Питание изделия осуществляется от внешнего источника напряжения. При отключении питания оба реле переходят в замкнутое состояние.

### 3 Технические характеристики

3.1 Изделие обеспечивает заданные параметры при следующих условиях окружающей среды:

|                                 |                |
|---------------------------------|----------------|
| температура окружающего воздуха | -20°C..+55°C;  |
| влажность воздуха при +25°C     | (30..80)%;     |
| атмосферное давление            | (84..100) кПа. |

3.2 Скорость передачи данных по последовательному интерфейсу 2400..38400 бит/с.

3.3 Питания изделия осуществляется от источника постоянного напряжения 12 В±10%. Потребляемый ток не более 50 мА.

3.4 Максимальный коммутируемый ток реле 40А.

3.5 Средняя наработка на отказ, не менее 150000 ч.

3.6 Срок службы 20 лет.

3.7 Масса изделия не более 0,4 кг.

#### 4 Комплектность

|                                                    |              |
|----------------------------------------------------|--------------|
| 4.1 Модуль «МКК-2» ТКГМ.468266.088                 | 1 шт.        |
| 4.2 Монтажный комплект                             | 1 к-т.       |
| 4.3 Руководство по эксплуатации ТКГМ.468266.088 РЭ | 1 шт./партию |
| 4.4 Этикетка ТКГМ.468266.088 ЭТ                    | 1 шт./партию |
| 4.5 Упаковка                                       | 1 шт./партию |

Примечание: Объем партии устанавливает предприятие-изготовитель. Монтажный комплект может входить в поставку в общем монтажном комплекте для группы изделий мониторинга.

#### 5 Указания мер безопасности

5.1 При монтаже и эксплуатации изделия необходимо руководствоваться «Правилами эксплуатации электроустановок потребителей», утвержденными Минэнерго России 13.01.2003г и межотраслевыми правилами по охране труда. Помещение, в котором устанавливается Изделие, должно отвечать требованиям, изложенным в «Правилах устройства электроустановок» (Главгосэнергонадзор России, М., 1998г.).

#### 6 Порядок установки

**ВНИМАНИЕ:** К изделию подключаются сигналы, имеющие опасное напряжение, необходимо все монтажные работы производить, соблюдая меры предосторожности в строгой последовательности, описанной ниже.

6.1 При проведении монтажных и пусконаладочных работ необходимо пользоваться проектной документацией на систему мониторинга и Правилами устройства электроустановок.

6.2 Откройте крышку бокса отвернув 4 пластиковых винта.

6.3 Выломайте отверстия для подвода кабелей сверху или снизу в зависимости от требуемой подводки кабелей

6.4 Установите изделие на стену с помощью 4 саморезов.

6.5 Соедините изделие с другим оборудованием системы мониторинга с помощью интерфейсного кабеля (RS-485). Соответствие сигналов контактам показано на рисунке 2.

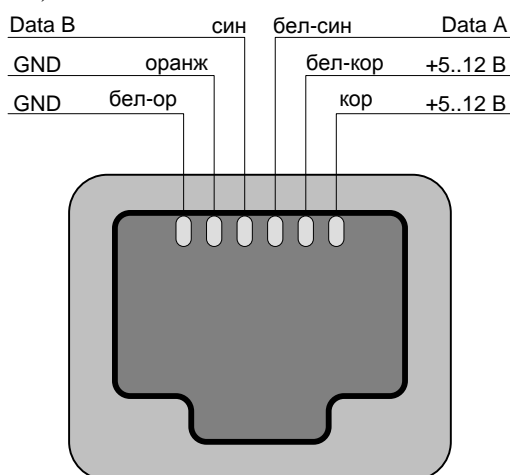


Рисунок 2

6.6 Выполните монтаж в соответствии с альбомом технических решений.

6.7 Конфигурирование и проверку изделия производите в соответствии с рекомендациями, изложенными в руководстве оператора на программное обеспечение «Конфигуратор ТМ».

## **7 Техническое обслуживание**

При эксплуатации изделия в течение срока службы проведение регламентных работ не требуется.

## **8 Правила хранения и транспортирования**

8.1 Климатические условия транспортирования должны соответствовать следующим условиям:

- температура окружающего воздуха от минус 50°С до плюс 50°С;
- относительная влажность воздуха до 98% при 25°С;
- атмосферное давление от 84,0 до 107,0 кПа (от 630 до 800 мм рт. ст.).

8.2 Изделия могут транспортироваться всеми видами транспорта (в крытых вагонах, закрытых автомашинах, контейнерах) в соответствии с «Правилами перевозки грузов» (издательство «Транспорт», 1983г).

8.3 Хранение изделий должно производиться только в упаковке предприятия-изготовителя в отапливаемых помещениях при температуре воздуха от +5°С до +40°С и относительной влажности воздуха не более 80%. В помещениях для хранения не должно быть агрессивных примесей (паров кислот, щелочей), вызывающих коррозию.

# ООО «Техника мониторинга»

## Модуль контроля климата «МКК-2» Этикетка ТКГМ.468266.088 РЭ

### 1 КОМПЛЕКТНОСТЬ ПОСТАВКИ

|                                                    |              |
|----------------------------------------------------|--------------|
| 1.1 Модуль «МКК-2» ТКГМ.468266.088                 | 1 шт.        |
| 1.2 Монтажный комплект                             | 1 к-т.       |
| 1.3 Руководство по эксплуатации ТКГМ.468266.088 РЭ | 1 шт./партию |
| 1.4 Этикетка ТКГМ.468266.088 ЭТ                    | 1 шт./партию |
| 1.5 Упаковка                                       | 1 шт./партию |

Примечание: Объем партии устанавливает предприятие-изготовитель. Монтажный комплект может входить в поставку в общем монтажном комплекте для группы изделий мониторинга.

### 2 ГАРАНТИИ ИЗГОТОВИТЕЛЯ

2.1 ООО «Техника мониторинга» гарантирует соответствие модуля контроля климата «МКК-2» требованиям технических условий ТУ 4042-088-62111678-2017 и нормальную работу в течение 24 месяцев с момента отгрузки при соблюдении потребителем условий и правил эксплуатации согласно разделам 6, 7, 8 Руководства по эксплуатации ТКГМ.468266.088 РЭ.

В течение гарантийного срока ремонт модуля контроля климата «МКК-2» осуществляется за счет ООО «Техника мониторинга».

2.2 Срок службы модуля «МКК-2» – не менее 20 лет.

2.3 При отказе модуля «МКК-2» в течение гарантийного срока, изделие должно быть возвращено в ООО «Техника мониторинга» для ремонта (замены).

Адрес предприятия-изготовителя: 125438 г. Москва, Лихоборская наб., д.18а.

Служба сервиса: телефон: (495) 979-54-10  
E-mail: service@techmonitor.ru

### 3 СВИДЕТЕЛЬСТВО О ПРИЕМКЕ

Модуль контроля климата «МКК-2» (ТКГМ.468266.088) соответствует требованиям технических условий ТУ 4042-088-62111678-2016 и признан годным для эксплуатации.

зав. № \_\_\_\_\_

Приёмку произвёл:

/Волков К.С./

Дата выпуска