

**Модуль контроля АКБ
«МКАБ-12x4x2»
Руководство по эксплуатации
ТКГМ.468266.039 РЭ**

Настоящее руководство содержит сведения о назначении, технических характеристиках, порядке установки и безопасной эксплуатации модуля контроля аккумуляторной батареи (АКБ) «МКАБ-12x4x2» ТКГМ.468266.039 (далее изделие) и предназначено для обслуживающего персонала. Изделие выпускается в 4-х модификациях в зависимости от типов подключаемых АКБ.

1 Назначение

1.1 Изделие предназначено для работы в составе систем мониторинга. Изделие рассчитано на непрерывную работу.

1.2 Изделие предназначено для мониторинга напряжения элементов АКБ.

1.3 Изделие содержит последовательный интерфейс RS-485 для интеграции в систему мониторинга, 4 входа для подключения к элементам АКБ 1-й группы и 4 входа для подключения к элементам АКБ 2-й группы.

2 Краткое описание работы изделия

2.1 Изделие осуществляет оценку с повышенной точностью величины напряжения на каждом элементе батареи. Передача измеренных данных осуществляется через гальванически развязанный интерфейс RS485. Питание изделия осуществляется от внешнего источника напряжения.

3 Технические характеристики

3.1 Изделие обеспечивает заданные параметры при следующих условиях окружающей среды:

температура окружающего воздуха	-20°C..+55°C;
влажность воздуха при +25°C	(30..80)%;
атмосферное давление	(84..100) кПа.

3.2 Оценка напряжений элементов АКБ производится с минимальной единицей деления шкалы в 1 мВ. Типичная погрешность оценки - ± 10 мВ для элементов напряжением 6 В и 12 В и ± 5 мВ для элементов напряжением 2 В и 4 В.

3.3 Скорость передачи данных по последовательному интерфейсу 9600..38400 бит/с.

3.4 Питание изделия осуществляется от источника постоянного напряжения 12 В $\pm 10\%$. Потребляемый ток не более 50 мА.

3.5 Средняя наработка на отказ, не менее 150000 ч.

3.6 Срок службы 20 лет.

3.7 Масса изделия не более 0,15 кг.

3.8 Габаритные размеры изделия приведены на рисунке 1.

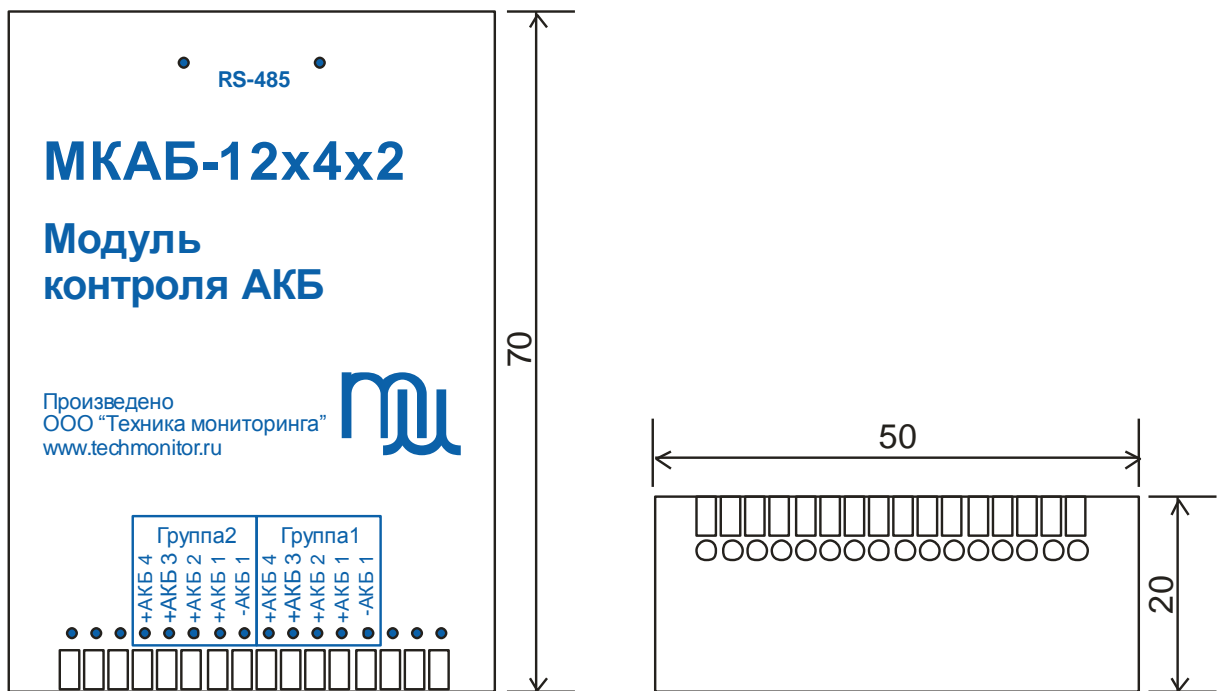


Рисунок 1.

4 Указания мер безопасности

4.1 При монтаже и эксплуатации изделия необходимо руководствоваться «Правилами эксплуатации электроустановок потребителей», утвержденными Минэнерго России 13.01.2003г и межотраслевыми правилами по охране труда. Помещение, в котором устанавливается Изделие, должно отвечать требованиям, изложенным в «Правилах устройства электроустановок» (Главгосэнергонадзор России, М., 1998г.).

5 Порядок установки

ВНИМАНИЕ: К изделию подключаются сигналы, имеющие опасное напряжение, необходимо все монтажные работы производить соблюдая меры предосторожности в строгой последовательности описанной ниже.

5.1 При проведении монтажных и пусконаладочных работ необходимо пользоваться проектной документацией на систему мониторинга и Правилами устройства электроустановок.

5.2 Отключите группу АКБ от ЭПУ с помощью автоматического выключателя. В случае отсутствия автоматического выключателя отключение группы АКБ производить в соответствии с предписаниями службы ответственной за работу ЭПУ.

5.3 Установите клеммы с предохранителями из монтажного комплекта под болт/гайку клеммы АКБ. Клемму с предохранителем с синим проводом подключите к « - » всей АКБ, а клеммы с предохранителями с красными проводами к перемычкам АКБ и к « + » всей АКБ.

5.4 Подключите группу АКБ к ЭПУ и отключите другую группу. Повторите действия указанные в п. 6.3 и Подключите группу АКБ к ЭПУ

5.5 Установите изделие на стойку аккумуляторной батареи АКБ исходя из условий: минимизации длины проводов от АКБ до изделия, удобства обслуживания АКБ, возможности аккуратного монтажа проводов.

5.6 Соедините изделие с другим оборудованием системы мониторинга с помощью интерфейсного кабеля (RS-485). Соответствие сигналов контактам показано на рисунке 2.

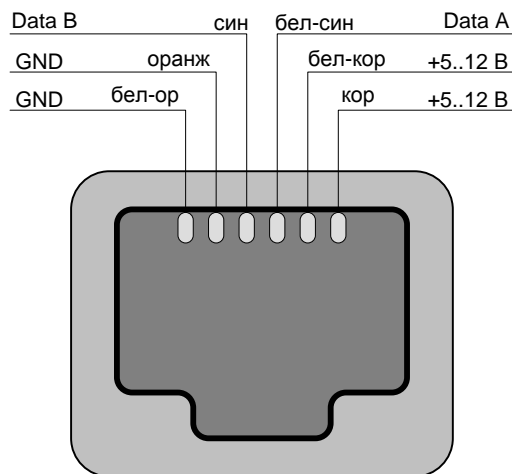


Рисунок 2

5.7 Соедините с помощью проводов из монтажного комплекта изделие с АКБ в следующей последовательности: Определите необходимую длину провода и обрежьте его с не зачищенного конца. Этот конец провода зачистите на 7мм. Убедитесь, что на другом конце провода установлен временный изолятор. Подключите провод (зачищенный конец) к соответствующему входу изделия, а затем второй конец провода к соответствующему предохранителю, сняв изолятор. Подсоединение производить, начиная с контакта клеммника изделия «- АКБ» **Подсоединение проводить строго в указанной последовательности по одному проводу, избегая касания оголенных концов провода окружающих металлических частей. Обрезку провода (если необходимо) производить до подключения.**

5.8 Конфигурирование и проверку изделия производите в соответствии с рекомендациями, изложенными в руководстве оператора на программное обеспечение «Конфигуратор ТМ».

6 Техническое обслуживание

При эксплуатации изделия в течение срока службы проведение регламентных работ не требуется.

7 Правила хранения и транспортирования

7.1 Климатические условия транспортирования должны соответствовать следующим условиям:

- температура окружающего воздуха от минус 50°С до плюс 50°С;
- относительная влажность воздуха до 98% при 25°С;
- атмосферное давление от 84,0 до 107,0 кПа (от 630 до 800 мм рт. ст.).

7.2 Изделия могут транспортироваться всеми видами транспорта (в крытых вагонах, закрытых автомашинах, контейнерах) в соответствии с «Правилами перевозки грузов» (издательство «Транспорт», 1983г).

7.3 Хранение изделий должно производиться только в упаковке предприятия-изготовителя в отапливаемых помещениях при температуре воздуха от +5°С до +40°С и относительной влажности воздуха не более 80%. В помещениях для хранения не должно быть агрессивных примесей (паров кислот, щелочей), вызывающих коррозию.

ООО «Техника мониторинга»

Модуль контроля АКБ

«МКАБ-12х4х2»

Этикетка

ТКГМ.468266.039 ЭТ

1 КОМПЛЕКТНОСТЬ ПОСТАВКИ

1.1 Модуль «МКАБ-12х4х2» ТКГМ.468266.039	2 шт.
1.2 Монтажный комплект	2 к-та.
1.3 Руководство по эксплуатации ТКГМ.468266.039 РЭ	1 шт./партию
1.4 Этикетка ТКГМ.468266.039 ЭТ	1 шт./партию
1.5 Упаковка	1 шт./партию

Примечание: Объем партии устанавливает предприятие-изготовитель. Монтажный комплект может входить в поставку в общем монтажном комплекте для группы изделий мониторинга.

2 ГАРАНТИИ ИЗГОТОВИТЕЛЯ

2.1 ООО «Техника мониторинга» гарантирует соответствие модуля контроля АКБ «МКАБ-12х4х2» требованиям технических условий ТУ 4042-039-62111678-2016 и нормальную работу в течение 24 месяцев с момента отгрузки при соблюдении потребителем условий и правил эксплуатации согласно разделам 6, 7, 8 Руководства по эксплуатации ТКГМ.468266.039 РЭ.

В течение гарантийного срока ремонт модуля контроля АКБ «МКАБ-12х4х2» осуществляется за счет ООО «Техника мониторинга».

2.2 Срок службы модуля контроля АКБ «МКАБ-12х4х2» – не менее 20 лет.

2.3 При отказе модуля контроля АКБ «МКАБ-12х4х2» в течение гарантийного срока, изделие должно быть возвращено в ООО «Техника мониторинга» для ремонта (замены).

Адрес предприятия-изготовителя: 125438 г. Москва, Лихоборская наб., д.18а.

Служба сервиса: телефон: (495) 979-54-10

E-mail: service@techmonitor.ru

3 СВИДЕТЕЛЬСТВО О ПРИЕМКЕ

Модули контроля АКБ «МКАБ-12х4х2» (ТКГМ.468266.039) соответствуют требованиям технических условий ТУ 4042-039-62111678-2016 и признаны годными для эксплуатации.

зав. № _____

Приёмку произвёл:

/Волков К.С./

Дата выпуска