

**Модуль контроля и управления ДГУ
«МКУ-ДГУ»
Руководство по эксплуатации
ТКГМ.468266.087 РЭ**

Настоящее руководство содержит сведения о назначении, технических характеристиках, порядке установки и безопасной эксплуатации модуля контроля и управления ДГУ «МКУ-ДГУ» ТКГМ.468266.087 (далее изделие) и предназначено для обслуживающего персонала.

1 Назначение

1.1 Изделие предназначено для работы в составе систем мониторинга. Изделие рассчитано на непрерывную работу.

1.2 Изделие предназначено для контроля и управления ДГУ по интеллектуальным интерфейсам, контроля датчика топлива, температуры и АКБ.

1.3 Изделие содержит последовательный интерфейс RS-485 для интеграции в систему мониторинга, вход для подключения к АКБ, вход для подключения к датчику топлива, 2 входа для подключения термодатчиков, 2 входа для подключения «сухих контактов» и интерфейс RS-232 для подключения к интеллектуальной панели ДГУ.

2 Краткое описание работы изделия

2.1 Изделие осуществляет оценку с повышенной точностью величины напряжения на АКБ, определяет уровень топлива в баке, осуществляет оценку температуры, получаемую с 2 термодатчиков, контролирует состояние 2 «сухих контактов» и осуществляет обмен данными с интеллектуальной панелью ДГУ. Передача измеренных данных и управление осуществляется через интерфейс RS485. Питание изделия осуществляется от внешнего источника напряжения.

3 Технические характеристики

3.1 Изделие обеспечивает заданные параметры при следующих условиях окружающей среды:

температура окружающего воздуха	-20°C..+55°C;
влажность воздуха при +25°C	(30..80)%;
атмосферное давление	(84..100) кПа.

3.2 Оценка напряжений АКБ производится с минимальной единицей деления шкалы в 10 мВ. Типичная погрешность оценки - ± 100 мВ.

3.3 Скорость передачи данных по последовательному интерфейсу 2400..38400 бит/с.

3.4 Питание изделия осуществляется от источника постоянного напряжения 12 В $\pm 10\%$. Потребляемый ток не более 50 мА.

3.5 Средняя наработка на отказ, не менее 150000 ч.

3.6 Срок службы 20 лет.

3.7 Масса изделия не более 0,15 кг.

3.8 Габаритные размеры изделия приведены на рисунке 1.

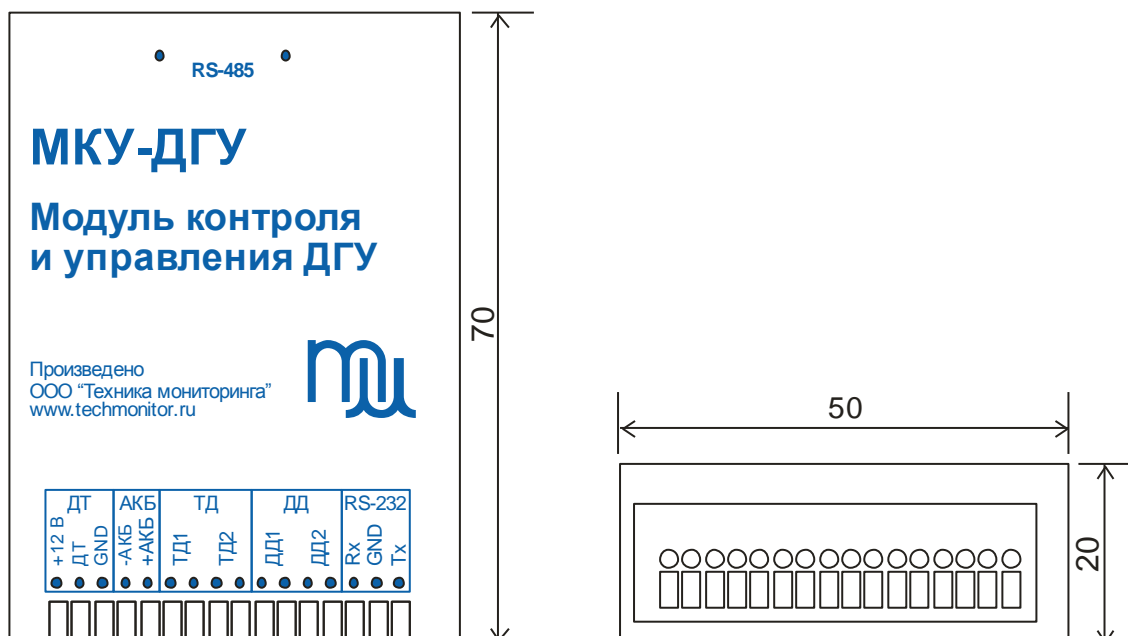


Рисунок 1.

4 Комплектность

4.1 Модуль «МКУ-ДГУ» ТКГМ.468266.087	1 шт.
4.2 Монтажный комплект	1 к-т.
4.3 Руководство по эксплуатации ТКГМ.468266.087 РЭ	1 шт./партию
4.4 Этикетка ТКГМ.468266.087 ЭТ	1 шт./партию
4.5 Упаковка	1 шт./партию

Примечание: Объем партии устанавливает предприятие-изготовитель. Монтажный комплект может входить в поставку в общем монтажном комплекте для группы изделий мониторинга.

5 Указания мер безопасности

5.1 При монтаже и эксплуатации изделия необходимо руководствоваться «Правилами эксплуатации электроустановок потребителей», утвержденными Минэнерго России 13.01.2003г и межотраслевыми правилами по охране труда. Помещение, в котором устанавливается Изделие, должно отвечать требованиям, изложенным в «Правилах устройства электроустановок» (Главгосэнергонадзор России, М., 1998г.).

6 Порядок установки

ВНИМАНИЕ: К изделию подключаются сигналы, имеющие опасное напряжение, необходимо все монтажные работы производить соблюдая меры предосторожности в строгой последовательности описанной ниже.

6.1 При проведении монтажных и пусконаладочных работ необходимо пользоваться проектной документацией на систему мониторинга и Правилами устройства электроустановок.

6.2 Установите изделие с помощью застёжки DUAL-LOCK в удобное для монтажа место.

6.3 Соедините изделие с другим оборудованием системы мониторинга с помощью интерфейсного кабеля (RS-485). Соответствие сигналов контактам показано на рисунке 2.

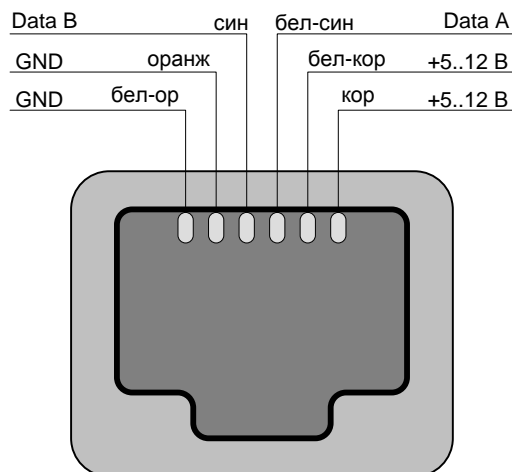


Рисунок 2

6.4 Выполните монтаж в соответствии с альбомом технических решений в зависимости от типа ДГУ.

6.5 Конфигурирование и проверку изделия производите в соответствии с рекомендациями, изложенными в руководстве оператора на программное обеспечение «Конфигуратор ТМ».

7 Техническое обслуживание

При эксплуатации изделия в течение срока службы проведение регламентных работ не требуется.

8 Правила хранения и транспортирования

8.1 Климатические условия транспортирования должны соответствовать следующим условиям:

- температура окружающего воздуха от минус 50°С до плюс 50°С;
- относительная влажность воздуха до 98% при 25°С;
- атмосферное давление от 84,0 до 107,0 кПа (от 630 до 800 мм рт. ст.).

8.2 Изделия могут транспортироваться всеми видами транспорта (в крытых вагонах, закрытых автомашинах, контейнерах) в соответствии с «Правилами перевозки грузов» (издательство «Транспорт», 1983г).

8.3 Хранение изделий должно производиться только в упаковке предприятия-изготовителя в отапливаемых помещениях при температуре воздуха от +5°С до +40°С и относительной влажности воздуха не более 80%. В помещениях для хранения не должно быть агрессивных примесей (паров кислот, щелочей), вызывающих коррозию.

ООО «Техника мониторинга»

Модуль контроля и управления ДГУ «МКУ-ДГУ» Этикетка ТКГМ.468266.087 РЭ

1 КОМПЛЕКТНОСТЬ ПОСТАВКИ

1.1 Модуль «МКУ-ДГУ» ТКГМ.468266.087	1 шт.
1.2 Монтажный комплект	1 к-т.
1.3 Руководство по эксплуатации ТКГМ.468266.087 РЭ	1 шт./партию
1.4 Этикетка ТКГМ.468266.087 ЭТ	1 шт./партию
1.5 Упаковка	1 шт./партию

Примечание: Объем партии устанавливает предприятие-изготовитель. Монтажный комплект может входить в поставку в общем монтажном комплекте для группы изделий мониторинга.

2 ГАРАНТИИ ИЗГОТОВИТЕЛЯ

2.1 ООО «Техника мониторинга» гарантирует соответствие модуля контроля и управления ДГУ «МКУ-ДГУ» требованиям технических условий ТУ 4042-087-62111678-2017 и нормальную работу в течение 24 месяцев с момента отгрузки при соблюдении потребителем условий и правил эксплуатации согласно разделам 6, 7, 8 Руководства по эксплуатации ТКГМ.468266.087 РЭ.

В течение гарантийного срока ремонт модуля контроля АКБ «МКУ-ДГУ» осуществляется за счет ООО «Техника мониторинга».

2.2 Срок службы модуля «МКУ-ДГУ» – не менее 20 лет.

2.3 При отказе модуля «МКУ-ДГУ» в течение гарантийного срока, изделие должно быть возвращено в ООО «Техника мониторинга» для ремонта (замены).

Адрес предприятия-изготовителя: 125438 г. Москва, Лихоборская наб., д.18а.

Служба сервиса: телефон: (495) 979-54-10
E-mail: service@techmonitor.ru

3 СВИДЕТЕЛЬСТВО О ПРИЕМКЕ

Модуль контроля АКБ «МКУ-ДГУ» (ТКГМ.468266.087) соответствует требованиям технических условий ТУ 4042-087-62111678-2016 и признан годным для эксплуатации.

зав. № _____

Приёмку произвёл:

/Волков К.С./

Дата выпуска